



# BCZ600 – КАМНЕРЕЗНЫЙ СТАНОК РУКОВОДСТВО ПО ЭКСПЛУАТАЦИИ И ОБСЛУЖИВАНИЮ



## GöçMAKŞAN

Ред.: август 2016 г.

**СОДЕРЖАНИЕ**

СОДЕРЖАНИЕ .....	1
СПИСОК РИСУНКОВ.....	2
БЕЗОПАСНОСТЬ.....	3
ТАБЛИЧКИ И ЗНАКИ НА СТАНКЕ .....	3
ВВОДНАЯ ЧАСТЬ.....	4
1. ОСНОВНЫЕ ЧАСТИ КАМНЕРЕЗНОГО СТАНКА .....	5
2. УСТАНОВКА СТАНКА .....	6
2.1 Установка камнерезного диска.....	7
2.2 Замена камнерезного диска .....	8
3. ПОРЯДОК РАБОТЫ .....	9
4. ТЕХНИЧЕСКИЕ ХАРАКТЕРИСТИКИ.....	10
5. ЭКСПЛУАТАЦИЯ.....	11
5.1. Правильное размещение обрабатываемого материала на столе .....	11
5.2. Неверное расположение материала и обработка чрезмерно большого блока .....	12
6. ЗАПРЕЩЁННЫЕ ДЕЙСТВИЯ.....	12
7. ОБЪЁМ ГАРАНТИЙНЫХ ОБЯЗАТЕЛЬСТВ.....	13
8. СРЕДСТВА ЗАЩИТЫ ПРИ РАБОТЕ СО СТАНКОМ.....	14
8.1. Защитная спецодежда .....	14
8.2. Одежда .....	14
9. ПЕРЕМЕЩЕНИЕ СТАНКА.....	14
10. СРЕДСТВА УПРАВЛЕНИЯ И НАСТРОЙКА СТАНКА.....	16
<b>10.1. Защитный кожух камнерезного диска.....</b>	<b>16</b>
10.2. Направление вращения камнерезного диска .....	16
<b>10.3. Защитный упор.....</b>	<b>17</b>
<b>10.4. Регулировка камнерезного диска по высоте.....</b>	<b>17</b>
<b>10.5. Рабочий стол .....</b>	<b>17</b>
<b>10.6. Болт ножи .....</b>	<b>17</b>
10.7. Ремённый шкив .....	17
10.8. Гайка регулировки по высоте .....	17
10.9. Водяной насос.....	17
11. ТЕХНИЧЕСКОЕ ОБСЛУЖИВАНИЕ И СМАЗКА.....	18

12.	ПОИСК И УСТРАНЕНИЕ НЕИСПРАВНОСТЕЙ.....	19
13.	ПЕРЕЧЕНЬ ОБОРУДОВАНИЯ .....	20
14.	СХЕМА СБОРКИ .....	22
15.	ЭЛЕКТРИЧЕСКАЯ СХЕМА .....	23
16.	О КОМПАНИИ .....	24


## СПИСОК РИСУНКОВ

РИСУНОК1:	ОСНОВНЫЕ ЧАСТИ КАМНЕРЕЗНОГО СТАНКА.....	5
РИСУНОК2:	ПОДГОТОВКА КАМНЕРЕЗНОГО СТАНКА К РАБОТЕ .....	6
РИСУНОК 3:	УСТАНОВКА КАМНЕРЕЗНОГО ДИСКА.....	8
РИСУНОК 4:	ПАНЕЛЬ УПРАВЛЕНИЯ.....	10
РИСУНОК 5:	ПРАВИЛЬНОЕ РАЗМЕЩЕНИЕ ОБРАБАТЫВАЕМОГО МАТЕРИАЛА НА СТОЛЕ.....	11
РИСУНОК 6-А:	НЕВЕРНОЕ РАСПОЛОЖЕНИЕ МАТЕРИАЛА НА СТОЛЕ.....	12
РИСУНОК 6-Б:	ОБРАБОТКА ЧРЕЗМЕРНО БОЛЬШОГО БЛОКА .....	12
РИСУНОК 7:	СРЕДСТВА УПРАВЛЕНИЯ СТАНКОМ .....	16

## БЕЗОПАСНОСТЬ

➤ Этот символ указан перед статьями, в которых для обученного оператора станка даны предупреждающие объяснения, касающиеся основных функций станка.

€ Этот символ указан перед статьями, в которых для обученного оператора станка даны предупреждающие объяснения, касающиеся электрических компонентов станка.

 Этот символ используется там, где необходимо привлечь внимание оператора станка к особым инструкциям, относящимся к правилам надлежащей эксплуатации станка и (или) технике безопасности.

## ТАБЛИЧКИ И ЗНАКИ НА СТАНКЕ

	Табличка с товарным знаком компании-производителя		Направление вращения камнерезного диска
	Логотип компании-производителя		Табличка, предупреждающая о недопустимости приближения к движущимся частям
	Предупреждающий знак электропитка		Табличка, предупреждающая о недопустимости прикосновения к лезвию
	Знак соответствия основным требованиям директив ЕС		Табличка, указывающая на необходимость смазки
	Табличка с техническими характеристиками станка		Табличка, указывающая на необходимость использования крюка при перемещении станка
	Табличка, указывающая на необходимость обращения к руководству по эксплуатации обслуживанию		Знак, обозначающий заземление

## ВВОДНАЯ ЧАСТЬ

Камнерезный станок BCZ600 предназначен исключительно для резки газобетона автоклавного твердения и кирпича. Использование станка не по назначению или для резки иных материалов запрещается. Для получения максимальной производительности станок необходимо расположить таким образом, чтобы оператору было удобно с ним работать. Кроме того, станок должен быть располагаться рядом с местом складирования обрабатываемого материала.



### Важное предупреждение

- Перед началом работы необходимо прочитать данное руководство по эксплуатации обслуживанию.
- К работе на станке допускается только должным образом подготовленный персонал.
- Во время технического обслуживания и настройки станка его необходимо обесточить.
- Также необходимо выполнять все указания и инструкции из руководства.

## 1. ОСНОВНЫЕ ЧАСТИ КАМНЕРЕЗНОГО СТАНКА

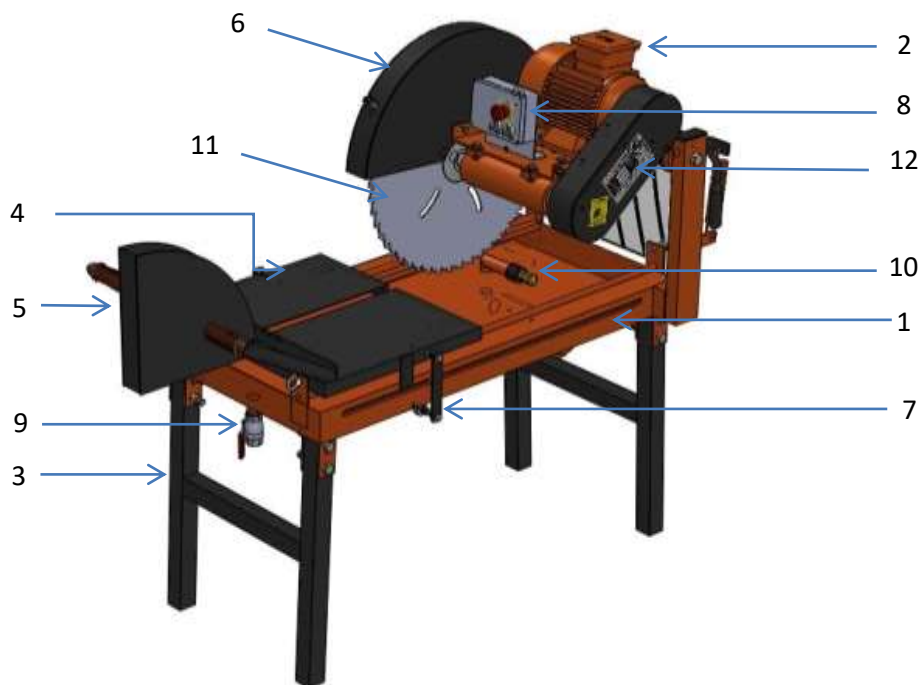


Рисунок 1: Основные части камнерезного станка

1	Рама	7	Предохранительное устройство стола
2	Двигатель	8	Аварийный останков
3	Ножки	9	Выпускной клапан
4	Рабочий стол	10	Фильтр
5	Защитный упор	11	Камнерезный диск
6	Защитный кожух камнерезного диска	12	Кожух шкива

## 2. УСТАНОВКА СТАНКА

Станок должен быть установлен на твёрдую ровную поверхность, при этом перемещение и подъём следует проводить, используя болты с проушинами. После установки необходимо затянуть болты на ножках.

Подключение к источнику электропитания должен выполнять аттестованный специалист.

10. По завершению установки необходимо произвести настройку согласно инструкциям из раздела «Средства управления и настройка станка».

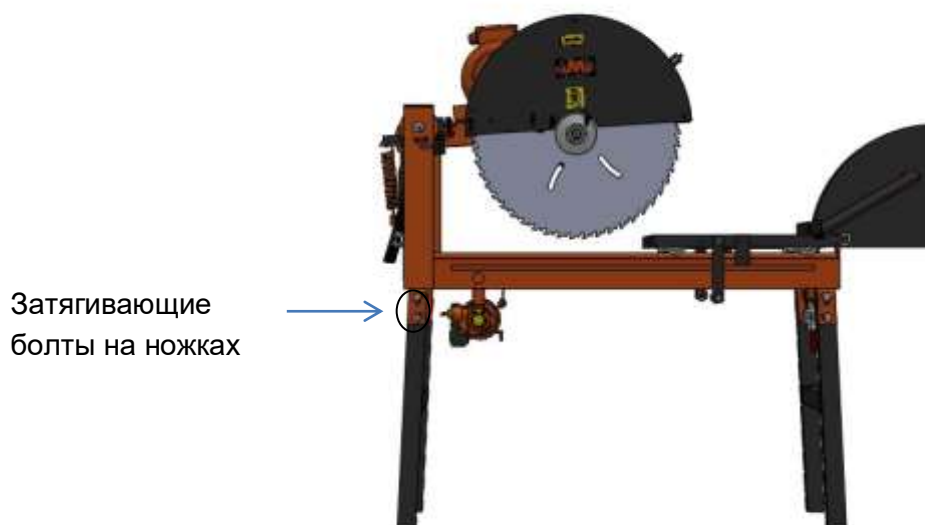


Рисунок 2: Подготовка камнерезного станка к работе

## 2.1 Установка камнерезного диска

- Перед началом установки лезвия убедитесь, что переключатель питания на электрощитке установлен в положение ВЫКЛ. Нажмите кнопку аварийного останова (**см. Рисунок 4**). Проверьте, что станок обесточен.
- Зубья диска должны быть направлены по часовой стрелке, в противном случае диск может прийти в негодность и привести к травмам. Направление вращения показано на соответствующей табличке на станке и указано на **Рисунке 8**.
- Диск необходимо установить между двумя зажимами, после чего затянуть фиксирующую гайку (**см. Рисунок 3**).
- После установки следует установить съёмную крышку защитного кожуха.



### **Важное предупреждение.**

- Станок предназначен исключительно для резки газобетона автоклавного твердения и кирпича.
- Работа со снятым защитным кожухом строго воспрещена. Несоблюдение этих правил может привести к травмам.



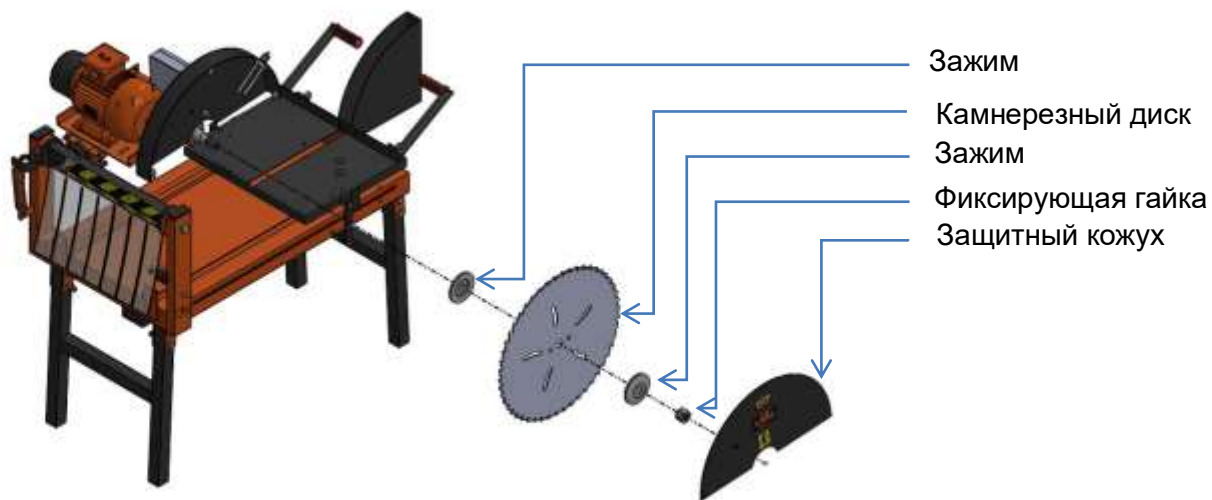


Рисунок 3: Установка камнерезного диска

## 2.2 Замена камнерезного диска

- В зависимости от обрабатываемого материала камнерезный диск требует замены с определённой периодичностью. При наличии признаков затупления, трещин или разрывов диск необходимо заменить.
- Перед заменой диска проверьте, что станок обесточен.
- Во время замены необходимо использовать индивидуальные защитные средства.
- Процедура замены:
  1. Снимите съёмную крышку защитного кожуха.
  2. Открутите фиксирующую гайку (гайка откручивается в направлении, противоположном направлению вращения диска).
  3. Удалите зажимы диска.
  4. Произведите замену камнерезного диска.
  5. Установите зажимы диска.
  6. Установите и затяните фиксирующую гайку, после чего проверьте затяжку.
  7. Установите съёмную крышку защитного кожуха.

**Пояснение:**

### Подключение к источнику питания

Подключение к электропитающей сети необходимо выполнить изолированным пятижильным кабелем (сечение жилы 2,5 кв.мм), на конце которого должен быть установлен подходящий штепсель.

Также необходимо подключить станок к заземлению. Эксплуатация незаземлённого станка запрещена.

### Подключение к заземлению



Необходимо придерживаться следующей процедуры. Подключите один конец заземляющего проводника к медному проводу сечением минимум 16 кв.мм. Другой конец заземляющего проводника должен быть присоединён к электропроводящей трубе, заглублённой в землю (желательно, влажную), или медной пластине, максимально глубоко зарытой в землю.

## 3. ПОРЯДОК РАБОТЫ

- Убедитесь, что станок был установлен надлежащим образом.
- Проверьте правильность подключения к источнику электропитания. Если камнерезный диск вращается против часовой стрелки, то это означает, что фазы перепутаны местами, поэтому необходимо их поменять местами либо за счёт переворота штепселя кабеля питания, либо поменяв местами проводники в электрощитке.
- Любые посторонние предметы в близости к станку необходимо удалить.
- Любые части тела необходимо удалять от движущихся частей станка на максимально возможное расстояние.
- Если резка будет осуществляться с водяным охлаждением, то заполнение необходимо произвести так, чтобы уровень воды был выше уровня фильтра (установленного в раме).
- Съёмная крышка защитного кожуха должна находиться на месте.
- Обрабатываемый материал должен быть надёжно установлен на столе во избежание смещения или соскальзывания в процессе резки. При этом высокие блоки обрабатываемого материала не должны касаться зажимов камнерезного диска.
- Станок должен включаться по нажатию кнопки включения (**Рисунок 4**).



**ПРИМЕЧАНИЕ:** Если планируется длительный простой станка, тогда он должен быть обесточен.

Во время резки запрещается двигать или перемещать станок.

**ПРЕДУПРЕЖДЕНИЕ** Вращение двигателя происходит по часовой стрелке. Вращение в обратном направлении (противоположном указанному на соответствующей табличке) приведёт к травмам и тому, что камнерезный диск не будет резать подаваемый материал.



Рисунок 4: Панель управления

1	Пуск/останов
2	Подача воды (ВКЛ/ВЫКЛ)
3	Аварийный останов

## 4. ТЕХНИЧЕСКИЕ ХАРАКТЕРИСТИКИ

### Обрабатываемый материал:

Станок предназначен только для резки газобетона автоклавного твердения и кирпича. Максимальный размер обрабатываемого материала:

600 x 250 мм.

Тип станка: Камнерезный

Наименование: BCZ600

Размеры камнерезного диска: Ø 600 x 4,4 x 30 мм; количество зубьев = 30-72

### Размеры:

Ширина: 720 мм  
 Длина: 1200 мм  
 Высота: 1450 мм

Масса: 161 кг

**Двигатель:**

Мощность 4 кВт  
Скорость вращения 1450 об/мин  
Напряжение 380 В  
Частота: 50 Гц

## 5. ЭКСПЛУАТАЦИЯ

### 5.1. Правильное размещение обрабатываемого материала на столе

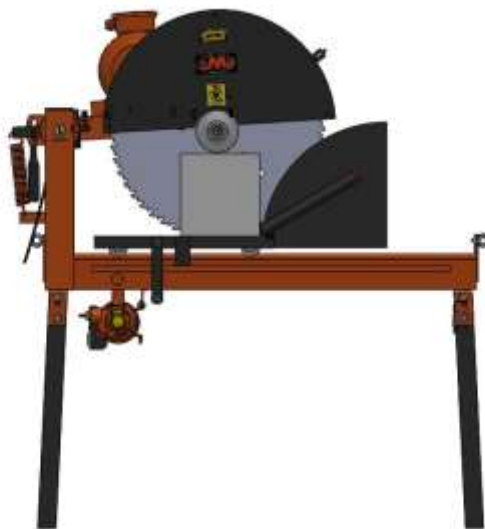


Рисунок 5: Правильное размещение обрабатываемого материала на столе

### **ПРЕДУПРЕЖДЕНИЕ**

Резка без установленного камнерезного диска и защитного упора не допускается.

## 5.2. Неверное расположение материала и обработка чрезмерно большого блока

Блок превышает допустимый обрабатываемый размер



Рисунок 6-а: Неверное расположение материала на столе  
Рисунок 6-б: Обработка чрезмерно большого блока

### ПРЕДУПРЕЖДЕНИЕ

Перед началом резки проверьте, не превышает ли высота обрабатываемого блока допустимые размеры.

## 6. ЗАПРЕЩЁННЫЕ ДЕЙСТВИЯ

- Резка без установленного камнерезного диска и защитного упора не допускается.
- Замену камнерезного диска и техническое обслуживание необходимо производить на остановленном и обесточенном станке.
- Во время резки запрещается размещать в зоне резания посторонние предметы.
- Части тела необходимо держать на безопасном расстоянии от диска.
- Во время работы станка запрещается размещать в зоне резания посторонние строительные материалы и инструмент (скобеля, молотки, рулетки, толщиномеры и пр.).
- Допускается резка материала, не превышающего указанные допустимые размеры.
- Обрабатываемый газобетонный блок должен опираться на упор. Резка материалов, которые не указаны в списке допустимых обрабатываемых материалов, запрещена.

- € Запрещена эксплуатация станка с открытой крышкой распределительной коробки.
- € Запрещено менять температурную заводскую настройку.
- € Эксплуатация незаземлённого станка запрещена.
- К работе на станке допускается только должным образом подготовленный персонал.
- Запрещена эксплуатация станка без воды.
- Запрещено снимать установленные на станок предупреждающие таблички.
- Установка на станок любых компонентов, отличных от тех, что были произведены компанией Göçmaksan для данного станка, запрещена.
- Резка затупленным диском или диском с трещинами запрещена.
- Запрещена резка, если диск вращается против часовой стрелки (в обратном направлении, отличном от указанного).
- Оператор, работающий за станком, должен использовать индивидуальные защитные средства.
- Замена камнерезного диска без использования защитной маски или очков запрещена.
- Водяной поддон и фильтр необходимо очищать после каждого использования станка.

## 7. ОБЪЁМ ГАРАНТИЙНЫХ ОБЯЗАТЕЛЬСТВ

Компания-производитель даёт гарантию на станок при соблюдении нижеприведённых условий.

- При эксплуатации станка используются все его защитные приспособления.
- Эксплуатация происходит с соблюдением инструкций на предупреждающих табличках.
- Эксплуатация незаземлённого станка запрещена.
- Если необходима замена какого-либо компонента станка, то используются детали, произведённые компанией Göçmaksan.
- Соблюдаются все требования техники безопасности, указанные в инструкциях и на предупреждающих табличках.
- Станок эксплуатируется с учётом соблюдения инструкций из раздела «Запрещённые действия».
- Станок был установлен согласно инструкциям, описывающим подготовку станка к эксплуатации.
- Станок эксплуатируется подготовленным персоналом, который ознакомился с инструкциями из руководства пользователя.
- Обрабатываемый материал не превышает указанные допустимые размеры.
- Станок используется по прямому назначению, заявленному производителем.
- € Подключение к источнику электропитания было выполнено аттестованным специалистом.
- Вращение двигателя происходит по часовой стрелке.
- Погрузка и (или) разгрузка была осуществлена согласно инструкциям, описывающим подготовку станка к эксплуатации.

- Станок используется в полной комплектации (все компоненты установлены на свои места).
- Двигатель станка не был заменён другим.
- Техническое обслуживание выполняется согласно инструкциям по техническому обслуживанию.
- На расходные материалы гарантийные обязательства не распространяются.

## 8. СРЕДСТВА ЗАЩИТЫ ПРИ РАБОТЕ СО СТАНКОМ

### 8.1. Защитная спецодежда

- Каска
- Защитная маска или очки
- Защитная спецобувь со стальным носком
- Перчатки

Необходимо использовать вышеуказанные средства защиты. В противном случае существует риск травматизма, включая порезы и защемления.

### 8.2. Одежда

Ниже приведены факторы опасности, которых необходимо избегать. В противном случае существует риск травматизма.

- Длинные волосы
- Одежда с длинными рукавами
- Браслеты
- Одежда с длинным подолом
- Свободно висящие ювелирные изделия и свободная одежда

## 9. ПЕРЕМЕЩЕНИЕ СТАНКА

Для перемещения станка следует использовать вилочный погрузчик, передвижной кран или лебёдку. Перемещение с помощью вилочного погрузчика допускается производить, если станок находится внутри контейнера или ящика. Для погрузки в контейнер или ящик станок необходимо поднять на высоту, достаточную для того, чтобы ножки станка не касались пола ящика. Для подъёма необходимо использовать стальной канат, цепь или подъёмные стропы. Подъёмные канаты, стропы и пр. необходимо продевать во все 4 проушины рамы станка. Подъёмные работы должен выполнять опытный персонал или субподрядчик.



### **ПРЕДУПРЕЖДЕНИЕ**

Перемещение станка должно происходить при отсутствии вибраций. Если во время перевозки какая-либо часть станка была повреждена, то об этом необходимо доложить производителю.

- При перемещении станка и подъёме необходимо учитывать подъёмную производительность используемых кранов, лебёдок и т.д.
- Также необходимо учитывать и расположение центра тяжести.

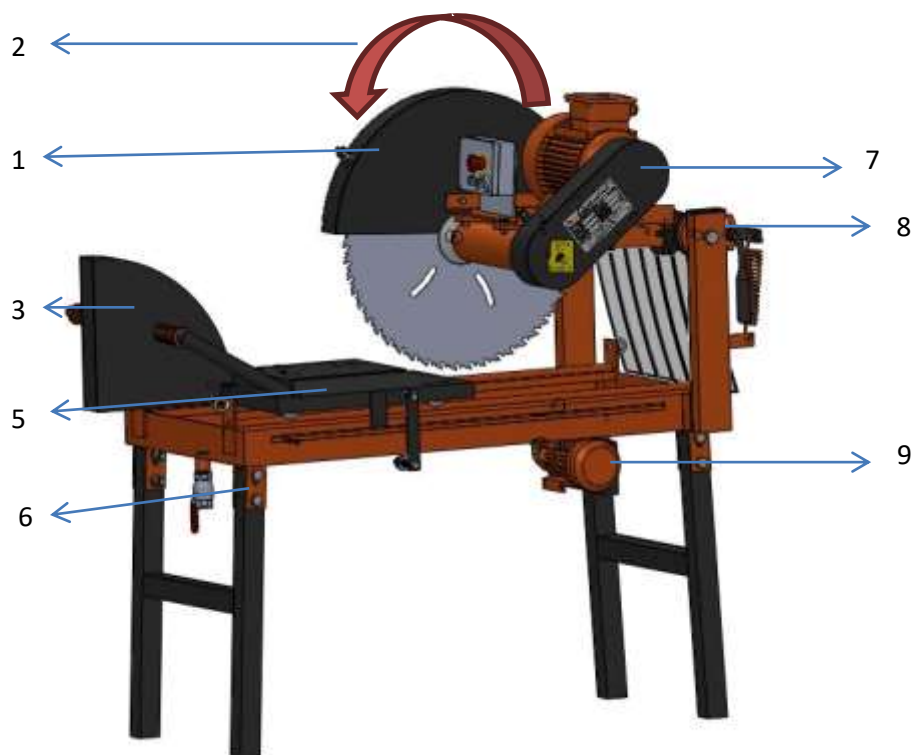
**ПРЕДУПРЕЖДЕНИЕ**

Необходимо соблюдать инструкции на предупреждающих табличках подъёмного оборудования.

Во время резки запрещается двигать или перемещать станок.



## 10. СРЕДСТВА УПРАВЛЕНИЯ И НАСТРОЙКА СТАНКА



№	НАИМЕНОВАНИЕ	№	НАИМЕНОВАНИЕ
1	Защитный кожух камнерезного диска	6	Болт ножки
2	Направление вращения камнерезного диска	7	Ремённый шкив
3	Защитный упор	8	Гайка регулировки по высоте
4	Регулировка камнерезного диска по высоте	9	Водяной насос
5	Рабочий стол	10	

Рисунок 7: Средства управления станком

### 10.1. Защитный кожух камнерезного диска

Перед запуском станка проверьте защитный кожух диска и затяжку крепящих его винтов.

### 10.2 Направление вращения камнерезного диска

Резка без предварительной проверки целостности зубьев диска и направления вращения запрещена. Неверно установленный или вращающийся в

неверном направлении диск может привести к тяжёлым травмам. Направление вращения диска указано стрелкой на станке и в руководстве пользователя.

### **10.3. Защитный упор**

Перед началом работы необходимо установить защитный упор и проверить затяжку винтов, его фиксирующих.

### **10.4. Регулировка камнерезного диска по высоте**

Высота диска регулируется гайками **8**, показанными на **Рисунке 7**. Расстояние от диска до рабочего стола должно составлять 1-2 см, когда стол находится под диском.

### **10.5. Рабочий стол**

Направляющие рабочего стола требуют регулярной проверки и очистки. Кроме того необходимо проверять регулировку стола по высоте во избежание контактирования стола с камнерезным диском. Во время резки стол необходимо подавать в сторону с постоянной скоростью, оказывая равное давление на обе ручки. Подача рывками воспрещается.

### **10.6. Болт ножки**

Перед началом работы станка его ножки необходимо проверить на предмет затяжки болтов.

### **10.7. Ремённый шкив**

Перед запуском станка необходимо проверить, что кожух шкива установлен должным образом, что между ремнём и шкивом отсутствуют посторонние предметы, и что натяжение ремня в норме.

### **10.8. Гайка регулировки по высоте**

Перед запуском станка требуется проверка регулировки по высоте и момента затяжки регулировочной гайки.

### **10.9. Водяной насос**

Если резка будет осуществляться с водяным охлаждением, то заполнение необходимо произвести так, чтобы уровень воды был выше уровня фильтра. Также следует проверить направление вращения водяного насоса.

## 11. ТЕХНИЧЕСКОЕ ОБСЛУЖИВАНИЕ И СМАЗКА

Для безопасности рабочего процесса и продления срока службы станка, он требует обслуживания. Каждому, кто приобрёл камнерезный станок, мы рекомендуем разработать план обслуживания. Ниже даны некоторые правила, которых следует придерживаться.

### **Ежедневное обслуживание**

- Если станок эксплуатируется на улице, то его необходимо укрыть от дождя.
- Водяной фильтр требует регулярной очистки.
- Камнерезный диск необходимо регулярно проверять. При обнаружении трещин или деформаций диск следует заменить.
- Ремённый шкив необходимо проверять независимо от степени загрязнения.

### **Еженедельное обслуживание**

- В станок необходимо заливать смазку через ниппели для смазки. Изношенные ниппели следует менять.
- Необходимо проверять затяжку гайки регулировки по высоте.
- Необходимо производить очистку направляющих рабочего стола.

### **Ежемесячное обслуживание**

- Необходимо проверять затяжку всех болтов станка.
- Необходимо производить смазку всех движущихся частей.

### **Полугодовое обслуживание**

- Необходимо проверять ремённый шкив. При необходимости следует заменить ремень.

## 12. ПОИСК И УСТРАНЕНИЕ НЕИСПРАВНОСТЕЙ

Ниже приведены возможные неисправности и даны пути их решения.



### ПРЕДУПРЕЖДЕНИЕ

В случае выявления какой-либо неисправности, включая неисправность электрических компонентов (когда обслуживание предполагает открытие электрощитка), станок должен быть обесточен, и ремонт должен провести квалифицированный специалист.

№	НЕИСПРАВНОСТЬ	ОПИСАНИЕ	РЕШЕНИЕ
1.	Камнерезный диск вращается в обратную сторону.	Перепутаны местами фазы (либо в самой станке, либо в электросети).	Проверьте правильность подключения к источнику электропитания. Если камнерезный диск вращается против часовой стрелки, то это означает, что фазы перепутаны местами, поэтому необходимо их поменять местами либо за счёт переворота штепселя кабеля питания, либо поменяв местами проводники в электрощитке.
3.	Камнерезный диск не осуществляет резку.	Диск вращается, но не режет материал.	<ul style="list-style-type: none"> <li>• Проверьте направление вращения и направление зубьев диска.</li> <li>• Проверьте момент затяжки фиксирующей гайки.</li> <li>• Проверьте натяжение ремня.</li> </ul>
4.	Вода не поступает при включённом водяном насосе.	Неисправность системы подачи воды.	<ul style="list-style-type: none"> <li>• Проверьте, что уровень воды выше уровня фильтра.</li> <li>• Проверьте, не засорён ли фильтр.</li> <li>• Убедитесь в отсутствии воды в двигателе водяного насоса.</li> </ul>

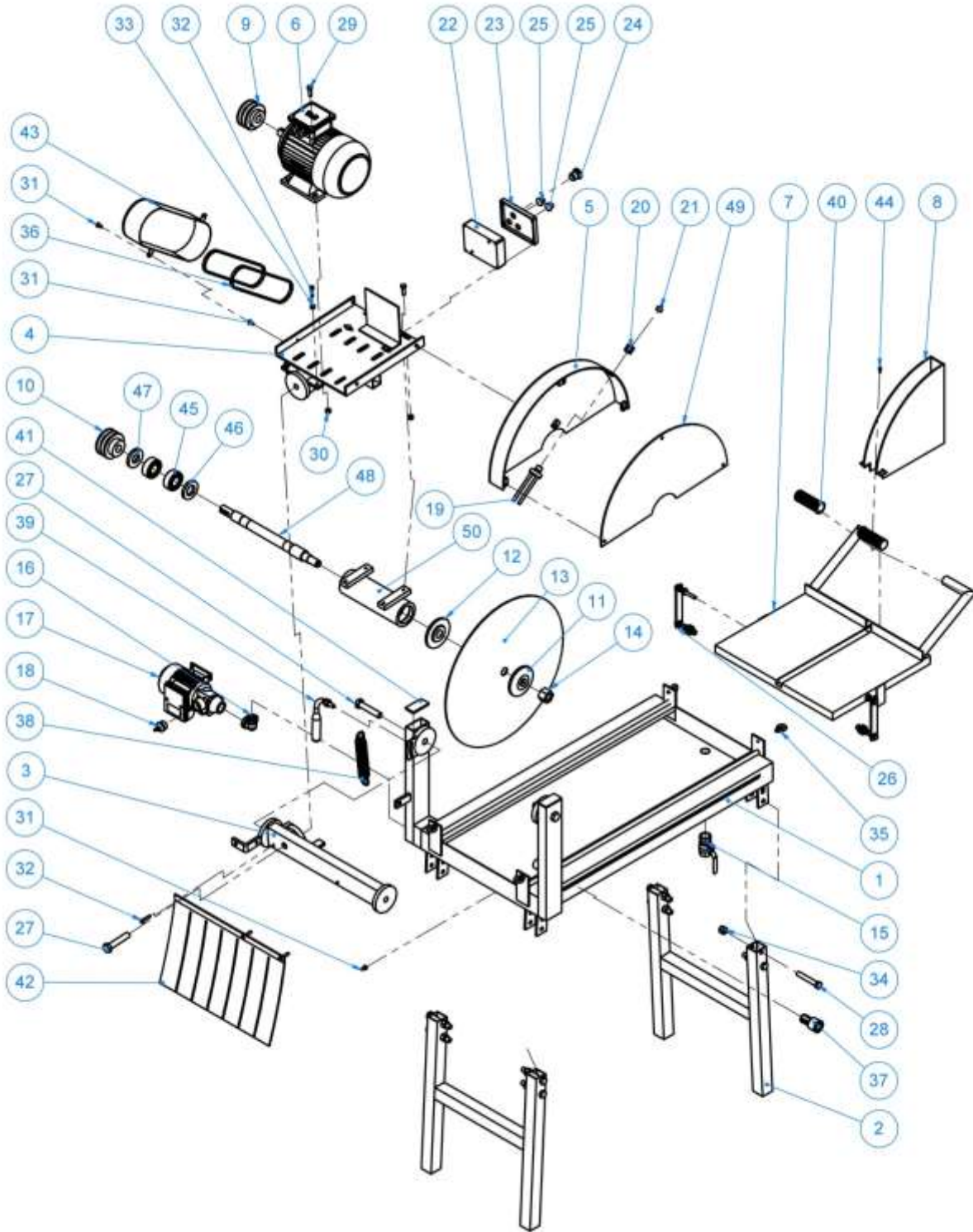
5.	Шум станка во время работы.	Чрезмерный шум во время резки.	<ul style="list-style-type: none"> <li>Проверьте зубья камнерезного диска. При обнаружении выкрошенных или сломанных зубьев прекратите использовать диск.</li> <li>В случае поломки зубьев или их затупления произведите замену диска.</li> </ul>
----	-----------------------------	--------------------------------	---

### 13. ПЕРЕЧЕНЬ ДЕТАЛЕЙ

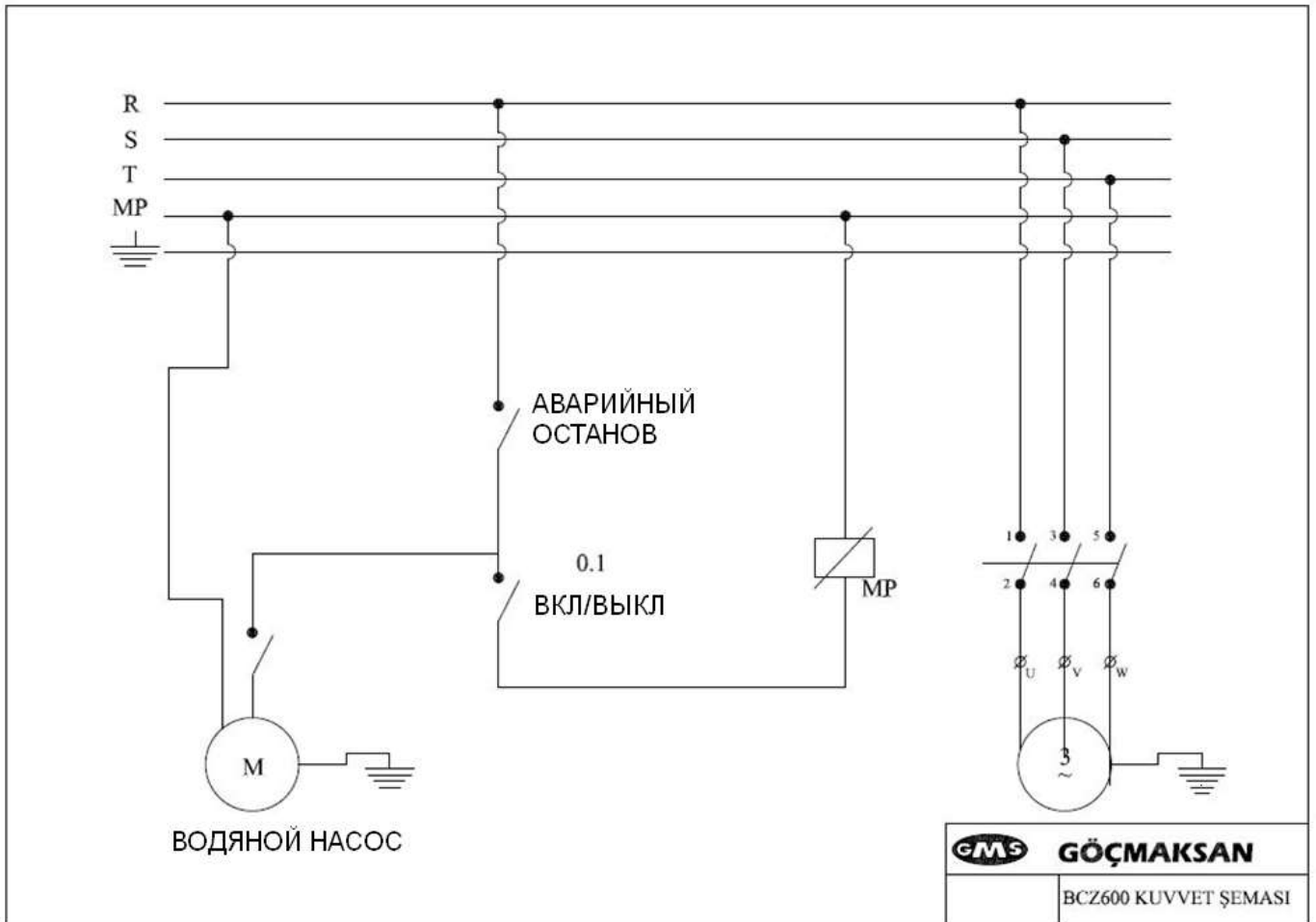
№	НОМЕР ДЕТАЛИ	ДЕТАЛЬ	КОЛ-ВО
1	BCZ600-01	РАМА	1
2	BCZ600-02	НОЖКИ	2
3	BCZ600-03	РЕГУЛИРОВОЧНЫЙ ПРОФИЛЬ	1
4	BCZ600-04	СИСТЕМА РЕГУЛИРОВКИ ПО ВЫСОТЕ	1
5	BCZ600-06	ЗАЩИТНЫЙ КОЖУХ КАМНЕРЕЗНОГО ДИСКА	1
6	BCZ600-07	ДВИГАТЕЛЬ	1
7	BCZ600-08	РАБОЧИЙ СТОЛ	1
8	BCZ600-09	ЗАЩИТНЫЙ УПОР РАБОЧЕГО СТОЛА	1
9	BCZ600-10	ШКИВ ДВИГАТЕЛЯ	1
10	BCZ600-11	ШКИВ КАМНЕРЕЗНОГО ДИСКА	1
11	BCZ600-12	ЗАЖИМ КАМНЕРЕЗНОГО ДИСКА	1
12	BCZ600-13	ЗАЖИМ (С ВЫСТУПОМ) КАМНЕРЕЗНОГО ДИСКА	1
13	BCZ600-14	КАМНЕРЕЗНЫЙ ДИСК	1
14	BCZ600-15	ФИКСИРУЮЩАЯ ГАЙКА КАМНЕРЕЗНОГО ДИСКА	1
15	BCZ600-16	ВЫПУСКНОЙ КЛАПАН	1
16	BCZ600-17	КОЛЕНА ВОДЯНОГО НАСОСА	1
17	BCZ600-18	ВОДЯНОЙ НАСОС	1
18	BCZ600-19	ШТУЦЕР	1
19	BCZ600-20	РАСПРЕДЕЛИТЕЛЬ ВОДЫ	1
20	BCZ600-21	ГАЙКА M20	1
21	BCZ600-22	ПРОКЛАДКА РАСПРЕДЕЛИТЕЛЯ ВОДЫ	1
22	BCZ600-25	КОРПУС РАСПРЕДЕЛИТЕЛЬНОЙ КОРОБКИ	1

23	BCZ600-26	КРЫШКА РАСПРЕДЕЛИТЕЛЬНОЙ КОРОБКИ	1
24	BCZ600-27	КНОПКА АВАРИЙНОГО ОСТАНОВА	1
25	BCZ600-28	ПЕРЕКЛЮЧАТЕЛЬ ВКЛ/ВЫКЛ	2
26	BCZ600-30	ПРЕДОХРАНИТЕЛЬНОЕ УСТРОЙСТВО СТОЛА	2
27	ISO 4015 -	ВИНТ M20 x 100 x 46-C	3
28	ISO 4015 -	ВИНТ M16 x 100 x 38-C	8
29	ISO 4015 -	ВИНТ M10 x 45 x 26-C	8
30	ISO 4034 -	ВИНТ M10 - C	8
31	ISO 4015 -	ВИНТ M8 x 30 x 22-C	6
32	ISO 4015 -	ВИНТ M8 x 30 x 22-C	5
33	ISO 4034 -	ВИНТ M10 - C	2
34	ГАЙКА M16	ГАЙКА M16	8
35	BCZ600-37	ПРОУШИНА M10 ПО DIN 580	4
36	BCZ600-38	РЕМЕНЬ	2
37	BCZ600-39	ФИЛЬТР	1
38	BCZ600-40	ПРУЖИНА	1
39	BCZ600-41	РЕГУЛИРОВОЧНЫЙ РЫЧАГ ПРУЖИНЫ	1
40	BCZ600-42	РУЧКА РАБОЧЕГО СТОЛА	2
41	BCZ600-43	КРЫШКА	2
42	BCZ600-44	ПЫЛЕЗАЩИТНАЯ КРЫШКА	1
43	BCZ600-45	КОЖУХ ШКИВА	1
44	ISO 4015 -	ВИНТ M8 x 30 x 22-C	4
45	BCZ600-05-05	КОЛЬЦО 3207 A-2Z	2
46	BCZ600-05-06	ВОЙЛОЧНОЕ КОЛЬЦО 72 x 40	1
47	BCZ600-05-07	ВОЙЛОЧНОЕ КОЛЬЦО 72 x 35	1
48	BCZ600-05-03	ВАЛ	1
49	BCZ600-06-03	СЪЁМНАЯ КРЫШКА ЗАЩИТНОГО КОЖУХА	1
50	BCZ600	КОРПУС ВАЛА	1

14. СХЕМА СБОРКИ



## 15. ЭЛЕКТРИЧЕСКАЯ СХЕМА





## 16. O KOMPANIИ



## GÖÇMAKSAN

## HAKKIMIZDA | ABOUT US



Göçmaksan 1960 yılından itibaren İnşaat sektöründe hizmet vermektedir. İnşaat demiri bükme ve İnşaat demiri kesme makinaları çeşitli inşaatçı el aletlerinin üretim, satış, servis, yedek parça ve tasarımını yapmaktadır. Türkiye'de bu alanda ilk olarak üretime başlayan firmamız 45'i aşkın farklı tip ve kapasitede 6mm-60mm arası inşaat demiri kesme ve bükme makinaları üretir hale gelmiştir. Bu başarıya teknolojinin gelişen imkanlarını kullanıp AR-GE çalışmaları ve deneyimli personelleri ile ulaşmıştır. İnşaat sektörünün demir bükme alanında eksik duyulan yönlerini araştırıp bu sorunları çözümlen makina kumanda sistemleri ve redüktörler geliştirip Türk Patent Enstitüsü'nden Faydalı Model ve Endüstriyel Tasarım Tescil belgesini almıştır. Dünyada, İnşaat demiri kesme ve bükme makinaları üretimi konusunda lider olmayı amaçlayan firmamız, ISO 9001:2000 kalite sistemi belgeli, TSEK belgeli, GOST-R, Ukr SEPRO belgeli ve 98/37/AT Makine Emniyet yönetmeliğine uygun, CE belgeli olarak makine üretimleri yapmaktadır. Türkiye'de lider ve rakipsiz olan firmamız kaliteli ürünlerini tüm dünyaya ihraç etmektedir.

Göçmaksan Machinery Co. Ltd. serves in construction sector since 1960. Our company manufactures construction steel bending machines, construction steel cutting machines and produces construction hand tools. We provide technical service, maintenance and spare parts as well Göçmaksan is a pioneer in construction sector in Turkey and improves its status with new designs. More than 45 variety of construction steel bending and cutting machines are being produced in our factory which have capacities changing from 6mm to 60mm. Our success comes from our experienced staff, research and development and using high tech facilities. After researching the gaps in bending sector, we developed machine control systems and reducers to provide solution to these gaps and took their Beneficial Model and Industrial Design Registration Certificate from Turkish Patent Institutur. Our company which targets to become a leader ,in producing construction steel cutting and bending machines in the world, is producing proper to ISO 9001:2000 quality system, TSEK, GOST-R, CE, Ukr SEPRO certifications and 98/37/AT machine security regulation. As a leader and rivalled company in Turkey we export our high quality products to whole world.

## Merkez/Center

34. Sokak No:5

Ostim - Ankara - TÜRKİYE

Tel : +90 312 354 26 18(pbx)

+90 312 385 79 17 (pbx, 6 lines)

Fax : +90 312 354 40 14